

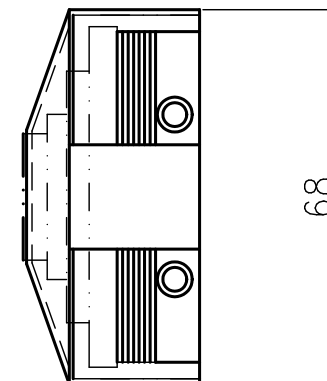
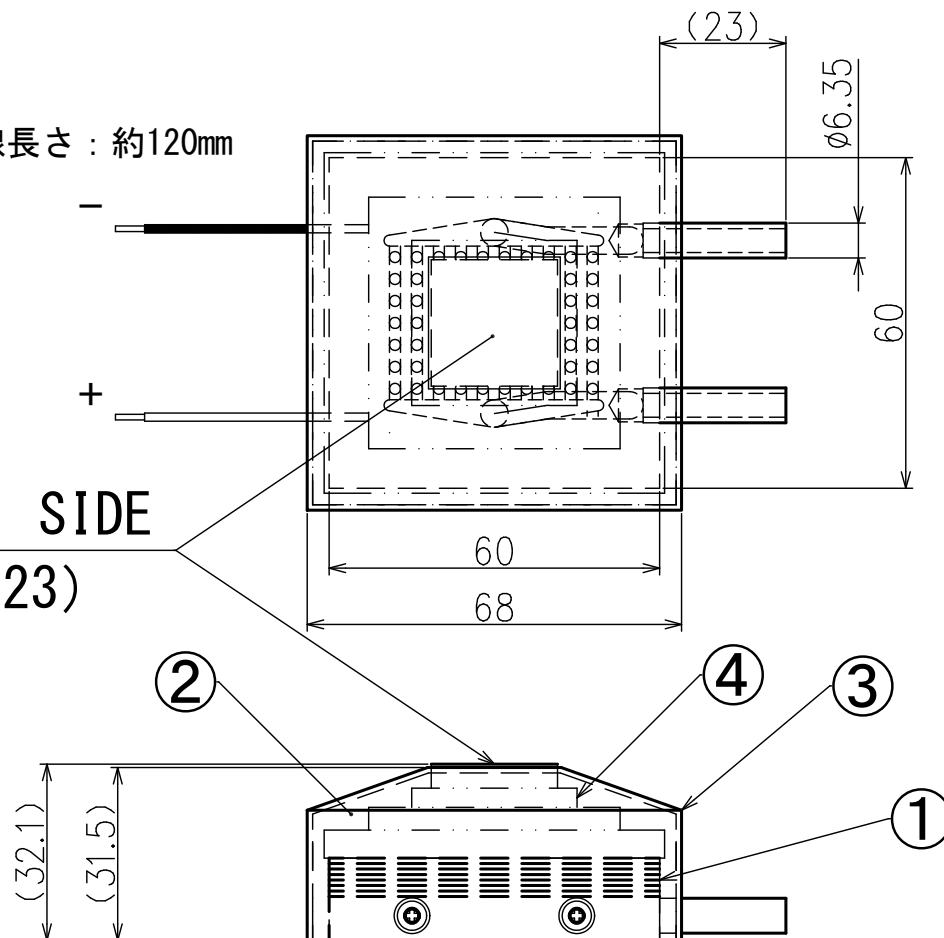
HEATING & COOLING SYSTEM

株式会社 高木製作所

①	水冷ヒートシンク (銅)
②	断熱板 (ウレタン)
③	ペルチェカバー (SUS)
④	熱電素子 (Bi-Te)

リード線長さ : 約120mm

COLD SIDE
(23 × 23)



最大吸熱量 : $\Delta T=0[^\circ\text{C}]$ 15 [W]
推奨流量 : 2~5 [L/min]
冷却水温 : $-50[^\circ\text{C}]$ 以下
使用素子 : 14.6 [V], 7.7 [A]
重量 : 約 600 [g]

お願い : この製品は当社の設計によるものですので
許可なく製作しないで下さい。
本仕様は予告無く変更する場合があります。

液冷ペルチェユニット
極低温タイプ (-100°C)
PU-200WL