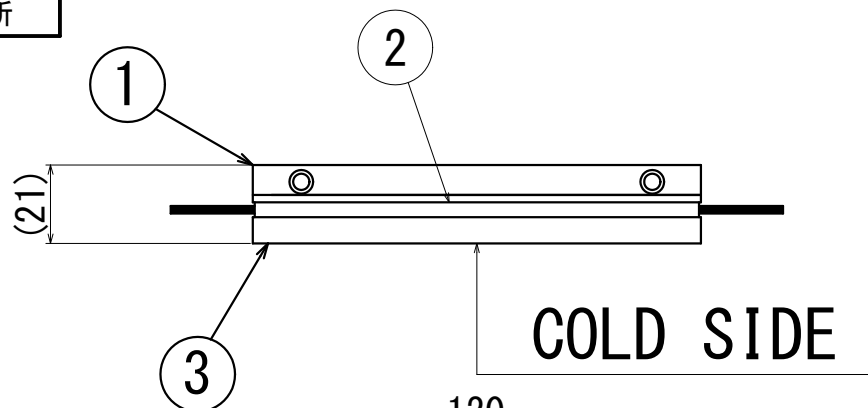


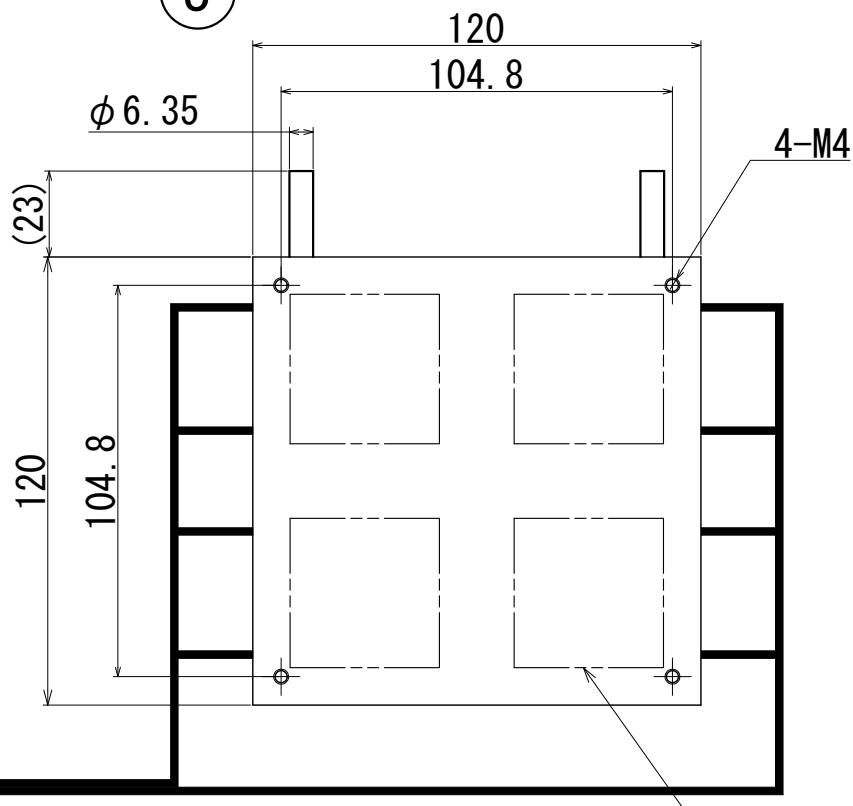
HEATING & COOLING SYSTEM

株式会社 高木製作所

①	水冷ヒートシンク (銅)
②	断熱板 (シリコンゴム)
③	伝熱板 (銅)
④	熱電素子 (Bi-Te)



最大吸熱量 :  $\Delta T=0[^\circ\text{C}]$  200 [W]  
推奨流量 : 2~5 [L/min]  
最大温度差 :  $QC=0[\text{W}]$  50[ $^\circ\text{C}$ ]  
使用素子 : 17.5 [V]  $\times$  4, 8.5 [A]  
重量 : 約 2 [kg]



お願い : この製品は当社の設計によるものですので  
許可なく製作しないで下さい。

水冷ペルチェユニット

標準タイプ 200W

PU-200W