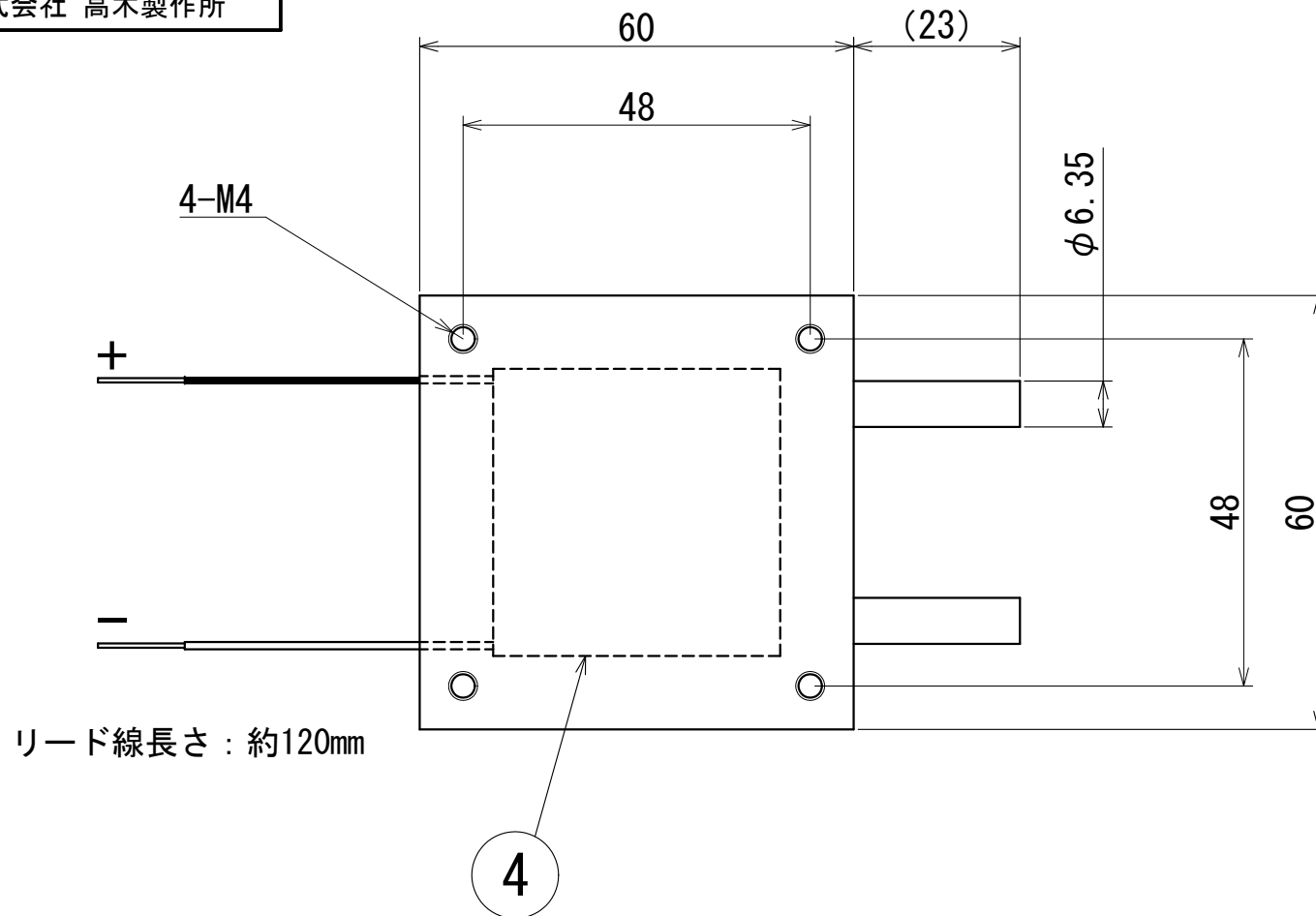


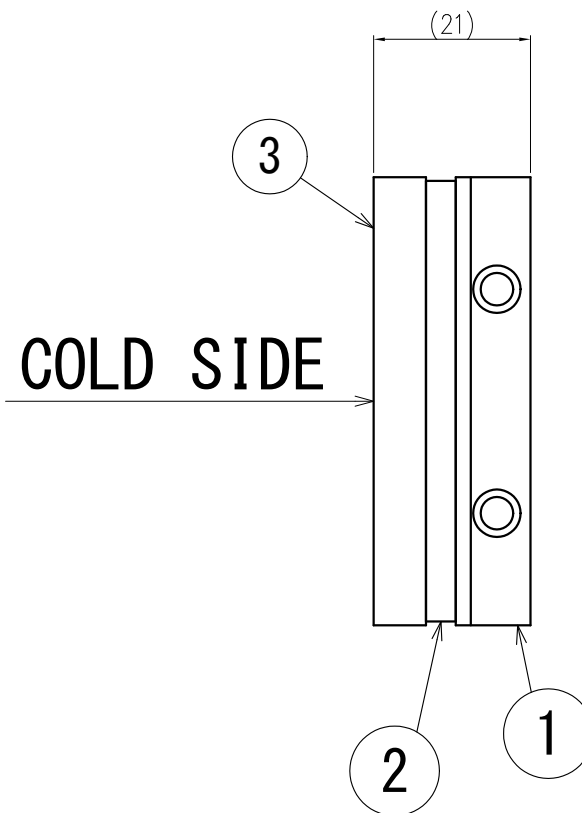
HEATING & COOLING SYSTEM

株式会社 高木製作所



COLD SIDE

①	水冷ヒートシンク (銅)
②	断熱板 (バイトン)
③	伝熱板 (銅)
④	熱電素子 (Bi-Te)



お願い：この製品は当社の設計によるものですので
許可なく製作しないで下さい。

最大吸熱量： $\Delta T=0[^\circ\text{C}]$ 100 [W]
推奨流量：2~5 [L/min]
最大温度差： $Q_C=0$ [W] 50[$^\circ\text{C}$]
使用素子：17.5 [V], 15 [A]
重量：約 500 [g]

水冷ペルチェユニット

ハイパワータイプ 100W

PU-50WS